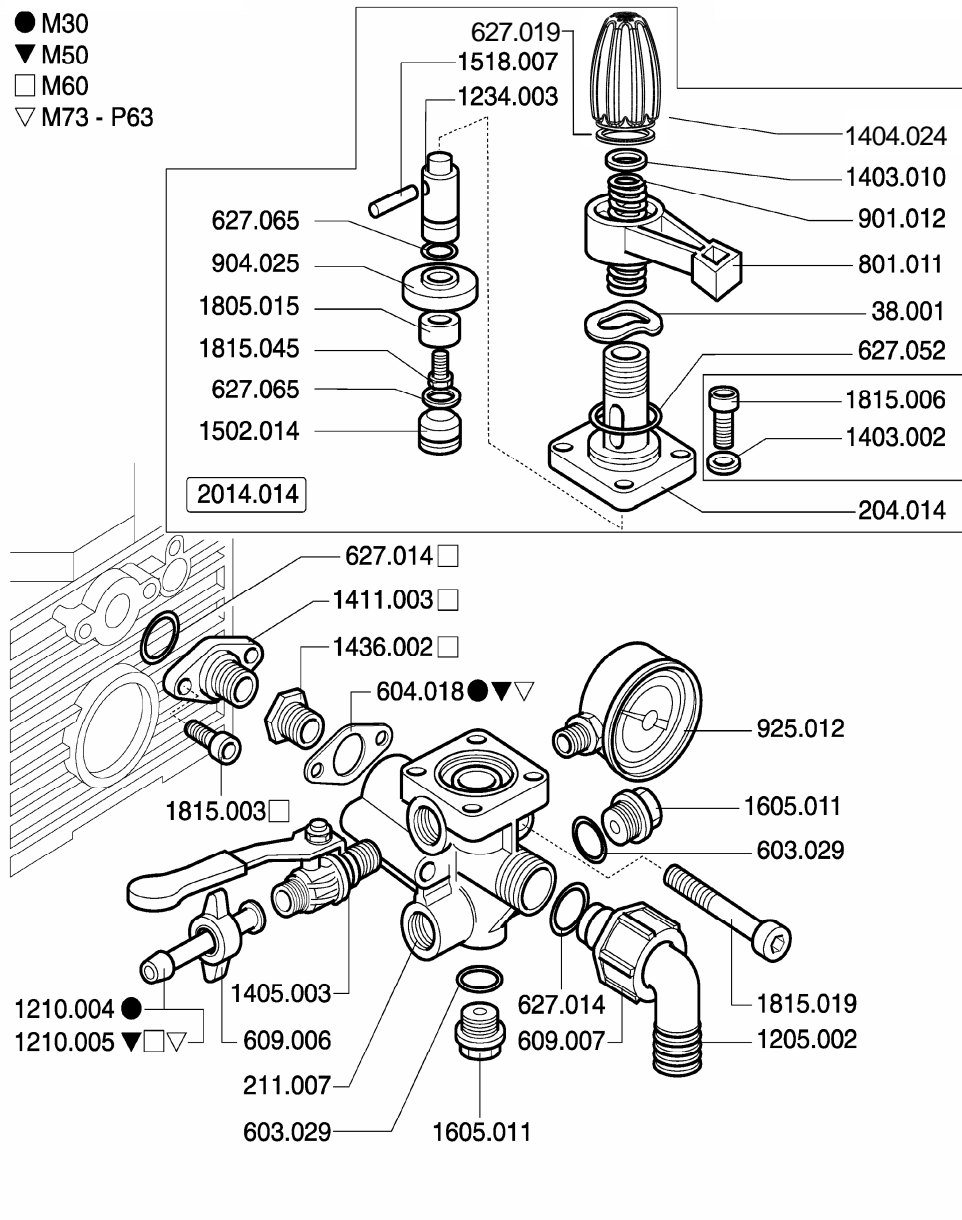


COMANDO C6

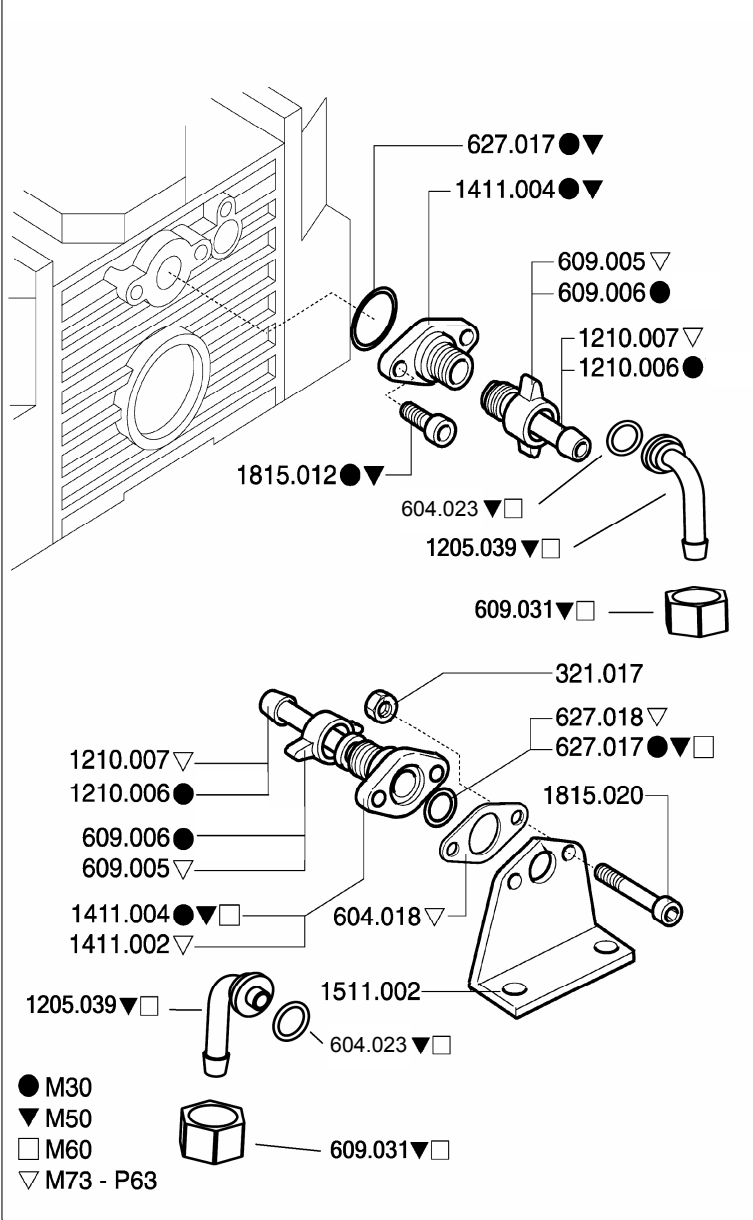
TAV.C6/2006.06

- M30
- ▼ M50
- M60
- ▽ M73 - P63



VERSIONE COMANDO A DISTANZA

TAV.CD6/2005.10



- M30
- ▼ M50
- M60
- ▽ M73 - P63



imovilli pompe

COMANDO C6 - VERSIONE COMANDO A DISTANZA

COMANDO C 6

TAV. C 6/2010.07

CODICE	DESCRIZIONE	N° PEZZI
38.001	Anello el. Ø 26,5 x 31,7 x 0,4	1
204.014	Corpo valvola regolazione	1
211.007	Corpo gruppo comando	1
314.001	Dado bloccaggio comando (M 73 - P 63)	1
603.029	Guarn. Ø 22 x 16,5 x 2	2
604.018	■ Guarn. gruppo comando (M 30 - 50)	1
609.006	Girello Ø 1/2" OT	2
609.007	Girello Ø 3/4" RS	1
627.014	■ Guarn. OR 2068	1
627.019	■ Guarn. OR 3100	1
627.052	■ Guarn. OR 2106	1
627.065	■ Guarn. OR 3043	2
801.011	Leva valvola regolazione	1
901.012	Molla valvola regolazione	1
904.025	■ Membrana valvola regolazione desmopan	1
925.012	Manometro glic. 0 - 60	1
1205.002	Portagomma curvo Ø 18 RS	1
1210.004	Portagomma diritto. Ø 8 OT M 30	2
1210.005	Portagomma diritto. Ø 10 OT M 50-60-73 - P63	2
1234.003	Pistoncino valvola regolazione	1
1403.002	Rondella piana Ø 6 UNI 6592	4
1403.010	Rondella bis. Ø 8 x 17 UNI 6592	1
1404.024	Registro pressione	1
1405.003	Rubinetto Ø 1/2" - 3/8" SX	2
1405.004	Rubinetto Ø 1/2" - 3/8" DX	1
1411.003	Raccordo a flangia Ø 1/2" (M 60)	1
1436.002	Riduzione Ø 3/4" M - 1/2" F (M 60)	1
1502.014	■ Sede valvola regolazione	1
1518.007	Spina cilindrica Ø 6 x 35 UNI 1707	1
1605.011	Tappo TCEI Ø 3/8" AL	2
1805.015	■ Valvola regolazione	1
1815.003	Vite TCEI M6 x 16 - 8.8 UNI 5931 (M 60)	2
1815.006	Vite TCEI M6 x 22 - 8.8 UNI 5931	4
1815.019	Vite TCEI M8 x 60 - 8.8 UNI 5931	2
1815.045	■ Vite TCEI M4 x 12 inox UNI 5931	1
2014.014	Gruppo valvola regolazione	1
2101.003	Kit pronto intervento ■	1

VERSIONE COMANDO A DISTANZA

TAV. CD 6/2010.07

CODICE	DESCRIZIONE	N° PEZZI
321.017	Dado es. ø 8 basso UNI 5589	2
604.018	■ Guarn. gruppo comando M 73 - P 63	1
604.023	■ Guarn. D 12,5 x 18,5 x 2	2
609.005	Girello Ø 3/4" OT M73 - P 63	2
609.006	Girello Ø 1/2" OT M30	2
609.031	Girello Ø 1/2" CH.24 OT M50-M60	2
627.014	Guarn. OR 2068	2
627.017	Guarn. OR 3075	2
627.018	Guarn. OR 3081	1
1205.039	Portagomma curvo. Ø 13 OT M 50 - M60	2
1210.006	Portagomma diritto. Ø 12 OT M 30	2
1210.007	Portagomma diritto. Ø 13 OT M 73 - P63	2
1411.002	Raccordo a flangia Ø 3/4" M 73 - P 63	1
1411.004	Raccordo a flangia Ø 1/2" M 30 - M 50 - M 60	2
1511.002	Staffa supporto comando	1
1815.012	Vite TCEI M8 x 22 - 8.8 UNI 5931	2
1815.020	Vite TCEI M8 x 65 - 8.8 UNI 5931	2
2101.003	Kit pronto intervento ■	1